

**Termostat terneo ROL** przeznaczony jest do utrzymywania stałej temperatury w zakresie od 0 do 35 °C w elektrycznych systemach grzewczych.

Zgodnie z danymi z wewnętrznego czujnika temperatury, termostat wyłącza ogrzewanie po osiągnięciu żądanej temperatury i włącza się, gdy spada ona o 1°C.

**WAŻNE.** Przed instalacją i uruchomieniem urządzenia prosimy o zapoznanie się z treścią tego dokumentu na końcu. Pomoże to uniknąć ewentualnych niebezpieczeństw, błędów i nieporozumień.

**NIEZAWODNOŚĆ PRZEKAŹNIKA MOCY** zapewnia ochronę przed częstym przełączaniem w termostacie. Jeśli pomiędzy przełączeniami przekaźników upłynęła mniej niż 1 minuta, załączenie przekaźnika zostanie opóźnione, oznaczając odliczanie migającą kropką.

**TRWAŁOŚĆ I WYTRZYMAŁOŚĆ STYKÓW PRZEKAŹNIKA PCB** jest zapewniona poprzez załączenie obciążenia jak najbliżej punktu, w którym sinusoida napięcia przecina zero. Możliwe są niewielkie odchylenia od przejścia przez zero związane z różnymi czasami przerwy dla różnych typów przekaźników PCB.

**WPŁYW NAGRZEWANIA WEWNĘTRZNEGO ELEMENTÓW NA POMIAR TEMPERATURY JEST UWZGLĘDNIANY PRZEZ SYSTEM KOREKCJI TERMOSTATU.** Pamiętaj, aby wprowadzić dane dotyczące mocy podłączonego obciążenia w ustawieniach (strona 5).

## PAKIET DOSTAWY

Termostat, rama	1 sztuka
Karta danych technicznych, Instrukcja montażu i obsługi and warranty card	1 sztuka
Pudełko do pakowania	1 sztuka

## DANE TECHNICZNE

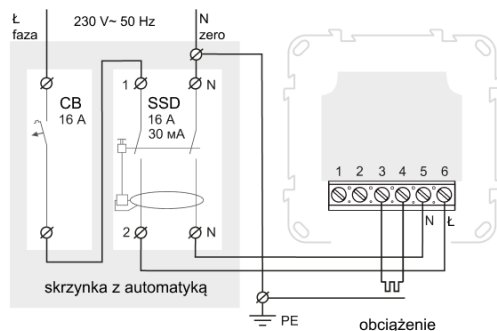
Zakres regulacji	0...35 °C
Maksymalny prąd obciążenia (dla kategorii AC-1)	16 A
Maksymalna moc obciążenie (dla kategorii AC-1)	3 000 VA
Napięcie wejściowe	230 V ±10%
Waga brutto	0,18 kg ±10 %
Wymiary całkowite	75 × 75 × 43 mm
Czujnik temperatury	Rezystor termiczny NTC 10 kiloomów 25°C (R10)
Ilość cykli ogrzewania	50 000 cykli
Ilość cykli bez ogrzewania, nie mniej niż	20 000 000 cykli
Histereza temperatury	1 °C
Stopień ochrony GOST14254	IP20

## OKABLOWANIE

Napięcie zasilania (230 V ± 10 %, 50 Hz) jest doprowadzane do zacisków 5 (neutralny, N) i 6 (faza, L).

Obciążenie (przewody łączące element grzewczy) jest podłączone do zacisków 3 i 4.

TERMOSTAT JEST MONTOWANY I PODŁĄCZANY po zamontowaniu i próbie obciążeniowej



Schemacie 1. Podłączenie wyłącznika automatycznego i dysku SSD

## INSTALACJA

Termostat przeznaczony jest do montażu wewnątrz pomieszczeń. Należy zminimalizować ryzyko przedostania się wilgoci lub cieczy do miejsca instalacji. Po zainstalowaniu w łazience, toalecie, kuchni, na basenie termostat należy montować w miejscu niedostępnym dla przypadkowych oprysków.

Temperatura otoczenia podczas instalacji musi wynosić od -5...+ 45 °C. Wysokość instalacji termostatu powinna mieścić się w przedziale 0,4...1,7 m nad poziomem podłogi.

Aby zabezpieczyć się przed zwarcie w obwodzie obciążenia, przed instalacją należy zainstalować wyłącznik automatyczny (CB). termostat. Wyłącznik instaluje się w szczelinie przewodu fazowego, jak pokazano na (schemacie 1.). Powinien być zaprojektowany na nie więcej niż 16 A.

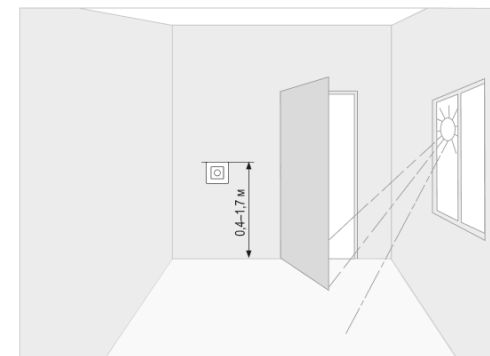
W celu ochrony ludzi przed porażeniem prądem elektrycznym zainstalowany jest dysk SSD (bezpieczne urządzenie wyłączające).

Do instalacji należy:

- wykonać w ścianie otwór do zamocowania puszkii oraz bruzdkę na przewody zasilające i czujnik;
- doprowadzić przewody zasilające systemu grzewczego do puszkii montażowej;
- wykonać związki zgodnie z danymi paszportowymi;
- zamocować termostat w puszcze montażowej.

Zaciski termostatu są przystosowane do przewodu o przekroju nie większym niż 2,5 mm. Aby zmniejszyć mechaniczne obciążenia zacisków, pożądane jest użycie miękkiego drutu. Przewody są dokręcane w zaciskach za pomocą śrubokręt o szerokości ostrza nie większej niż 3 mm. Zaciski należy dokręcić momentem 0,5 Nm. Użycie aluminium nie jest pożądane. Przekroje przewodów, które są podłączone do termostatu, muszą mieć co najmniej miedź 2 × 1,0 mm<sup>2</sup>. Wkrętak o szerokości ostrza większej niż 3 mm. może spowodować mechaniczne uszkodzenie zacisków. Może to spowodować utratę uprawnień gwarancyjnych.

Należy pamiętać, że pożądane jest umieszczenie go na wewnętrznej ścianie pomieszczenia. Zaleca się przechowywanie termostatu z dala od bezpośredniego nasłonecznienia i przeciągów (rys.1)



Rysunek 1. Montaż termostatu

## WARUNKI GWARANCJI

Gwarancja na urządzenia terneo to 36 miesięcy od daty sprzedaży, pod warunkiem przestrzegania instrukcji. Okres gwarancji na produkty bez karty gwarancyjnej liczony jest od daty produkcji.

Jeśli Twoje urządzenie nie działa prawidłowo, zalecamy najpierw przeczytać sekcję «Możliwe problemy». Jeśli nie możesz znaleźć odpowiedzi, skontaktuj się z centrum serwisowym. W większości przypadków te działania rozwiązują wszystkie problemy.

Jeśli nadal masz problemy z urządzeniem, wyślij je do centrum serwisowego lub do sklepu, w którym kupiłeś urządzenie. Jeśli Twoje urządzenie jest wadliwe z naszej winy, naprawimy je lub wymienimy w ramach gwarancji

Prosimy o zapoznanie się z pełnym tekstem gwarancji i danymi należy wysłać do centrum serwisowego na stronie internetowej <https://www.ds-electronics.company>. Jeśli masz przypadek gwarancji prosimy o kontakt z głównym dystrybutorem w Twoja okolica

## KARTA GWARANCYJNA

numer senjny:	data wyprzedazy:
sprzedawca, pieczęć: _____ m.p.	
kontakt właściciela dla centrum serwisowego: _____	

**Włączyć**

Aby włączyć obróć pokrętkę sterującą zgodnie z ruchem wskazówek zegara żeby to włączyć. Po określonym kliknięciu termostat włączy się, a wskaźnik poinformuje Cię sekwencyjnie z krótkimi przerwami:

- zainstalowanej mocy obciążenia
- o zasilaniu termostatu ciągłym
- o włączeniu systemu grzewczego

Aby wyłączyć obrócić pokrętkę regulacji na «OFF» pozycję, aż usłyszysz charakterystyczne kliknięcie.

**Wskaźnik pokazuje stan regulatora**

- świeci na zielono — napięcie jest dostarczane
- miga na zielono — zainstalowana moc,
  - długi zielony impuls - kilowaty,
  - krótki zielony impuls - dziesięć kilowat.
- świeci na czerwono — grzanie włączone.
- miga na czerwono — wystąpiła awaria regulatora



Rysunek 2. Sterowanie i wyświetlanie

**Ustawienie mocy obciążenia**

(ustawienie fabryczne 1,3 kW, zakres 0,1–3 kW)

Aby ustawić moc, wykonaj kolejno, w odstępie nie dłuższym niż 5 sekund, następujące czynności:

1. wyłącz termostat;
2. obróć pokrętkę zgodnie z ruchem wskazówek zegara, aż się zatrzyma. Wskaźnik zacznie migać, aby pokazać zainstalowaną moc. Na przykład, dla ustawionej mocy z zakładu równą 1,3 kW, regulator temperatury powiadomi za pomocą 1 długiego i 3 krótkich impulsów. Następnie poczekaj, aż wskaźnik ponownie zacznie migać;
3. obróć pokrętkę przeciwnie do ruchu wskazówek zegara do oporu, ale nie wyłączaj termostatu. Poczekaj, aż wskaźnik zacznie migać na zielono.

4. obróć pokrętkę zgodnie z ruchem wskazówek zegara, aż się zatrzyma. Wskaźnik zacznie migać, aby pokazać zainstalowaną moc.
5. obróć pokrętkę, aby ustawić żadaną moc. Na przykład 25 °C odpowiada w przybliżeniu 2,5 kW. Po ustawieniu pokrętkę na 25°C, wskaźnik wyświetli 2 długie i 5 krótkich impulsów 3 razy z rzędu. Kierując się migającą kontrolką, wybrać pozycję pokrętkę odpowiadającą żądanej mocy.
6. wyjdź z trybu ustawiania mocy. W tym celu należy wymusić automatyczne odłączenie zasilania termostatu lub nie zmieniać położenia pokrętkę, dopóki wskaźnik nie wyświetli ustawionej mocy 3 razy z rzędu.

**Wybór temperatury**

Aby wybrać, obróć pokrętkę sterującą do żądanej pozycji. Świecenie czerwonej kontrolki sygnalizuje zasilanie urządzenia.

Po krótkotrwałym zaniku napięcia ustabilizowanie się pomiarów może zająć trochę czasu (nie więcej niż 2 godziny).

**MOŻLIWE PROBLEMY, PRZYCZYNY I SPOSOBY ICH ROZWIĄZANIA****Temperatura grzania nie odpowiada ustawieniom**

Możliwa przyczyna: moc obciążenia nie jest prawidłowo ustawiona.

Konieczne jest: prawidłowe ustawienie mocy obciążenia. Jeśli jest ustawiona prawidłowo, nie ma serii migających czerwonych świateł, skontaktuj się z centrum serwisowym.

**Obciążenie jest wyłączone, wskaźnik nie świeci w żadnym położeniu pokrętkę sterującego**

Możliwa przyczyna: Napięcie zasilania nie jest dostępne.

Konieczne jest: upewnij się, że napięcie zasilania jest dostępne. Jeśli zasilanie jest dostępne, skontaktuj się z centrum serwisowym.

**Obciążenie działa, czerwony wskaźnik daje serię krótkich błysków (3 lub 4 razy) co 5 sekund**

Możliwa przyczyna: oznacza przerwę lub zwarcie wewnętrznego czujnika przegrzania. Przegrzanie wewnętrzne nie jest monitorowane.

Konieczne jest: wysłać termostat do serwisu. W przeciwnym razie kontrola przegrzania nie zostanie przeprowadzona.

**Obciążenie nie działa, czerwony wskaźnik emituje serię krótkich błysków co 5 sekund (5 lub 6 razy).**

Możliwa przyczyna: oznacza przerwę lub zwarcie wewnętrznego czujnika powietrza.

Konieczne jest: wysłać termostat do centrum serwisowego.

**Po włączeniu termostatu i wyjściu z ustawioną mocą, czerwony wskaźnik wykona 7 krótkich mignięć jednorazowo**

Możliwa przyczyna: nieprawidłowe działanie układsterowania przejściem sinusoidy przez zero.

Konieczne jest: termostat wymaga konserwacji. W przeciwnym razie przejście sinusoidy przez zero nie będzie kontrolowane.

**Obciążenie nie działa, wskaźnik miga na czerwono 1 raz na sekundę**

Temperatura wewnątrz obudowy przekroczyła 95°C, zadziałało zabezpieczenie przed przegrzaniem wnętrza.

Możliwe przyczyny: wewnętrzne przegrzanie termostatu, które może być spowodowane słabym stykiem w zaciskach termostatu, wysoką temperaturą otoczenia, nadmiernym prądem przełączanego obciążenia lub nieprawidłowo dobranym przekrojem przewodów do podłączenia.

Konieczne jest: sprawdzić dokręcenie przewodów zasilających w zaciskach termostatu, upewnij się, że moc przełączania obciążenia nie przekracza dopuszczalnej, przekrój przewodów do podłączenia jest dobrany prawidłowo.

Cechy zabezpieczenia przed przegrzaniem wewnętrznym: gdy temperatura wewnątrz obudowy spadnie poniżej 85°C, termostat wznowi pracę. Jeśli zabezpieczenie zostanie uruchomione więcej niż 5 razy z rzędu, termostat zablokuje się i wyłączy obciążenie. Aby go odblokować, wyłącz i włącz termostat.

**Jeśli nie znalazłeś odpowiedzi na pytanie**

Prosimy o kontakt z naszym inżynierem wsparcia technicznego za pośrednictwem bota telegramu **@dselectronics\_bot**



Uważnie przeczytaj i zapoznaj się z tymi instrukcjami.

Podłączenie urządzenia musi być wykonane przez wykwalifikowanego elektryka.

Nie należy podłączać napięcia sieciowego 230 V zamiast czujnika (doprowadzi to do awarii termostatu).

Przed montażem (demontażem) i podłączeniem (odłączeniem) urządzenia należy odłączyć napięcie zasilające oraz postępować zgodnie z «Zasadami układania instalacji elektrycznych».

Nie zanurzać czujnika z przewodem przyłączeniowym w płynnym medium.

Nie podłączaj urządzenia do sieci w stanie rozmontowanym.

Włączanie i wyłączanie lub konfigurowanie urządzenia powinno odbywać się suchymi rękami.

Unikaj kontaktu urządzenia z wodą lub wilgocią.

Nie wystawiaj urządzenia na działanie skrajnych temperatur (powyżej 40 °C lub poniżej -5 °C) i wysokiej wilgotności.

Nigdy nie czyść urządzenia środkami chemicznymi takimi jak benzen, rozpuszczalniki.

Nie przechowuj urządzenia i nie używaj go w miejscach zapalonych.

Nie próbuj demontować i naprawiać urządzenia. Nie przekraczać wartości granicznych prądu i mocy.

Aby zabezpieczyć się przed przepięciami spowodowanymi wyładowaniami atmosferycznymi, należy stosować odgromniki.

Chroń dzieci przed zabawami z działającym urządzeniem, jest to niebezpieczne.

**DODATKOWE INFORMACJE**

Nie podpalaj i nie wyrzucaj urządzenia razem z odpadami domowymi.

Po zakończeniu okresu eksploatacji produkt należy zutylizować zgodnie z obowiązującymi przepisami.

Transport towarów przewożonych zapewniający bezpieczeństwo produktu.

Urządzenie jest transportowane dowolnym środkiem transportu (kolejowym, morskim, samochodowym, lotniczym).

Data produkcji znajduje się z tyłu urządzenia.

Czas aplikacji jest nieograniczony.

Urządzenie nie zawiera szkodliwych substancji.

Jeśli masz jakieś pytania lub coś nie zostanie wyjaśnione, zadzwoń do centrum serwisowego pod podany poniżej numer telefonu.

V26\_230714



Dyrektywa EMC 2014/30/UE  
Dyrektywa niskonapięciowa 2014/35/UE

Producent i sprzedawca: DS ELECTRONICS, LTD

📍 Ukraina, 04136, obwód Kijowski, Kijów, ul. Pivnichno-Syretska 1–3  
☎ Dział sprzedaży: +38 (091) 481-91-81, support@dse.com.ua  
🌐 www.terneo.com, www.ds-electronics.company