

**MF25, MF32
MF40, MF50, MF63**

Ochrona przeciwprzepięciowa dla profesjonalistów

Przełącznik wielofunkcyjny ZUBR MF (dalej w tekście – urządzenie) jest przeznaczony do ochrony jednofazowych urządzeń elektrycznych przed odchyleniami napięcia, prądu lub mocy od określonych limitów. Może być wykorzystywany do ograniczania poboru mocy czynnej.

PAKIET DOSTAWY

Przełącznik napięciowy ZUBR MF	1 sztuka
Karta gwarancyjna, paszport techniczny, instrukcja	1 sztuka
Pudełko wysyłkowe	1 sztuka

DANE TECHNICZNE

Model	MF25	MF32	MF40	MF50	MF63
Nominalny prąd obciążenia (dla kategorii AC-1)	25 A	32 A	40 A	50 A	63 A
Maksymalny prąd obciążenia przez 10 minut (dla kategorii AC-1)	30 A	40 A	50 A	63 A	80 A
Nominalna moc obciążenia (dla kategorii AC-1)	5 500 VA	7 000 VA	8 800 VA	11 000 VA	13 900 VA
Główne granice prądu	0,1–25 A	0,1–32 A	0,1–40 A	0,1–50 A	0,1–63 A
Ograniczenie mocy czynnej	0,1–5,5 kW	0,1–7 kW	0,1–8,8 kW	0,1–11 kW	0,1–13,9 kW
Liczba przełączeń pod obciążeniem, nie mniej niż	100 000 cykli			10 000 cykli	
Liczba przełączeń bez obciążenia, nie mniej niż	1 000 000 cykli			500 000 cykli	
Typ przełącznika	elektromagnetyczny			spolaryzowany	
Dokładność pomiaru siły prądu	±0,1 A				
Granice napięcia	górną 220–280 V dolną 120–210 V				
Napięcie zasilania	nie mniej niż 100 V nie więcej niż 420 V				
Czas odłączenia przy przekroczeniu napięcia	> 264 V — 0,04 sek		220–264 V — 0,5 sek		
Czas odłączenia przy obniżeniu napięcia	176–210 V — 10 sek	154–176 V — 0,5 sek	< 154 V — 0,04 sek		
Czas odłączenia przy przekroczeniu prądu lub mocy	0–240 sek				
Masa brutto	0,21 kg ±10 %				
Wymiary całkowite	66 x 85 x 53 mm				
Podłączenie	nie więcej niż 16 mm				
IP według GOST 14254	IP20				

Przed instalacją i użytkowaniem urządzenia **PROSIMY PRZECZYTAĆ DO KOŃCA NINIEJSZEGO DOKUMENTU**. Pomoże to w leczeniu niebezpieczeństw, błędów stosunek z użytkowaniem.

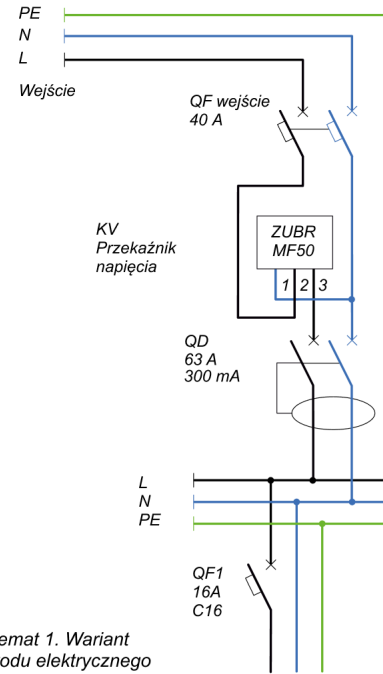
Do przełączania urządzeń trójfazowych konieczne jest zastosowanie stycznika. Stycznik nie wchodzi w zakres dostawy.

DO OCHRONY URZĄDZEŃ JEDNOFAZOWYCH wystarczy jedna faza i zero na wejściu urządzenia.

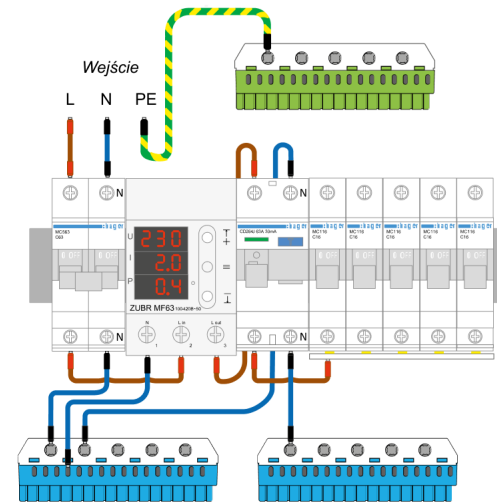
SCHEMATY POŁĄCZEŃ

Napięcie zasilania (100–420 V, 50 Hz) kontrolujące prąd i moc jest podawane na zaciski 1 i 2, faza (L) jest podłączona do zacisku 2, a neutralny przewód (N) jest podłączony do zacisku 1.

Przewody łączące obciążenie są podłączone do zacisków 3 i do zacisków zerowych (nie są dostarczane w komplecie).



Schemat 1. Wariant obwodu elektrycznego



Schemat 2. Wariant schematu połączeń

Jeżeli nie jest używany połączony zacisk zerowy w urządzeniu i nie ma połączenia sieciowego z zerem obciążenia, to dopuszcza się podłączenie zera sieciowego do zacisku 1 urządzenia tylko wtedy, gdy jest on dokładnie zabezpieczony w izolacji.

INSTALACJA

Urządzenie jest przeznaczone do montażu w pomieszczeniu. Minimalizuj ryzyko dostania się wilgoci i cieczy w miejscu instalacji. Temperatura otoczenia podczas montażu powinna wynosić od -5 °C do +45 °C.

Urządzenie jest montowane w specjalnej szafce z standardowym montażowym szynoprzewodem DIN o szerokości 35 mm i zajmuje trzy standardowe moduły o szerokości 18 mm. Wysokość montażu urządzenia powinna wynosić od 0,5 do 1,7 m od poziomu podłogi.

Urządzenie jest montowane i podłączane po zainstalowaniu i sprawdzeniu obciążenia. Urządzenie jest instalowane po wyłączniku różnicowoprądowym (QF), który pełni funkcję ochronną (patrz schemat 1). Dla ochrony przed porażeniem elektrycznym przez prąd wycieku, stosuje się urządzenie ochronne (QD).

Zaciski urządzenia są przystosowane do przewodów o przekroju nie większym niż 16 mm². Oczyszcz końce przewodów na długość 10 ± 0,5 mm. Zaleca się stosowanie miękkiego przewodu, który jest dokręcany w zaciskach przy pomocy śrubokrętu o szerokości ostrza nie większej niż 6 mm z momentem 2,4 N·m. Użycie śrubokrętu o szerokości ostrza większej niż 6 mm może spowodować uszkodzenia mechaniczne zacisków. Może to prowadzić do utraty prawa do gwarancji.

WARUNKI GWARANCJI

Gwarancja na urządzenia ZUBR obowiązuje przez **60 miesięcy** od daty zakupu pod warunkiem przestrzegania instrukcji. Okres gwarancji na produkty bez karty gwarancyjnej liczony jest od daty produkcji.

Jeśli Twoje urządzenie nie działa prawidłowo, zalecamy najpierw przeczytać sekcję «Możliwe problemy». Jeśli nie możesz znaleźć odpowiedzi, skontaktuj się z centrum serwisowym. W większości przypadków te działania rozwiązują wszystkie problemy.

Jeśli nadal masz problemy z urządzeniem, wyślij je do centrum serwisowego lub do sklepu, w którym kupiłeś urządzenie. Jeśli Twoje urządzenie jest wadliwe z naszej winy, naprawimy je lub wymienimy w ramach gwarancji.

Prosimy o zapoznanie się z pełnym tekstem gwarancji i danymi należy wysłać do centrum serwisowego na stronie internetowej <https://www.ds-electronics.com.ua>. Jeśli masz przypadek gwarancji prosimy o kontakt z głównym dystrybutorem w Twoja okolica.



KONTAKT Z CENTRUM SERWISOWYM:

+ 38 (091) 481-91-81

Telegram WhatsApp Viber

support@dse.com.ua

KARTA GWARANCYJNA

numer seryjny:	data wyprzedaży:
sprzedawca, pieczęć:	
m.p.	
kontakt właściciela dla centrum serwisowego:	

EKSPLOATACJA

Po włączeniu urządzenia natychmiast zacznie wyświetlać napięcie sieciowe. Jeśli napięcie mieści się w dopuszczalnych granicach, obciążenie zostanie włączone po ustawionym czasie opóźnienia. W ostatnich 3 sekundach przed włączeniem obciążenia ekran będzie migał. Zielony wskaźnik sygnalizuje włączenie obciążenia. Na odpowiednich ekranach pojawią się wartości prądu i mocy czynnej obciążenia.

W przypadku odchylenia napięcia od ustawionych granic nastąpi wyłączenie obciążenia. Przy przekroczeniu granic prądu lub mocy odpowiedni ekran będzie migał, a po upływie czasu opóźnienia nastąpi wyłączenie obciążenia. Urządzenie wyłączy obciążenie.

WSZYSTKIE USTAWIENIA SĄ PRZECHOWYWANE W PAMIĘCI niezależnej od zasilania.

KORZYSTAJ Z DANYCH Z DOKUMENTACJI TECHNICZNEJ URZĄDZENIA, które jest chronione, ustalając granice napięcia.

Ustawienia granic odłączania napięcia (ustawienia fabryczne: 242 V / 198 V)

Aby wyświetlić górną granicę, naciśnij «+», a dolną granicę, naciśnij «-». Użyj «+» i «-», aby zmienić wybrany limit.

Opóźnienie włączenia obciążenia po awarii

Po skoku napięcia urządzenie przez 1,5 sek wyświetli maksymalne wartości napięcia, prądu i mocy, a następnie przez kolejne 1,5 sek aktualne wartości napięcia, prądu i mocy.

Jeśli czas opóźnienia wynosi więcej niż 6 sek, na górnym ekranie będzie wyświetlana aktualna wartość napięcia sieciowego, a na środkowym ekranie będzie wyświetlany czas w sekundach do włączenia obciążenia.

DLA OCHRONY URZĄDZEŃ CHŁODNICZYCH z kompresorem zaleca się ustawić opóźnienie włączenia obciążenia na 120–180 sek. Pozwoli to zwiększyć żywotność kompresora.

Sprawdzanie wersji oprogramowania

Przytrzymaj przycisk «≡» przez 8 sekund, aż na górnym ekranie pojawi się wersja oprogramowania, a na dolnym ekranie pojawi się prąd nominalny urządzenia. Producent zastrzega sobie prawo do zmiany oprogramowania w celu poprawy charakterystyk urządzenia.

Resetowanie do ustawień fabrycznych

Przytrzymaj trzy przyciski przez ponad 8 sekund, aż na ekranie pojawi się napis «dEF». Po puszczeniu przycisków ustawienia zostaną zresetowane, a urządzenie zostanie ponownie uruchomione.

Menu

- Aby wybrać element menu, użyj «≡»
- Naciśnij «+» lub «-», aby zmienić parametry. Pierwsze naciśnięcie przycisku «+» lub «-» powoduje miganie parametru, kolejne naciśnięcie powoduje jego zmianę. Po 3 sekundach od naciśnięcia wyświetlacz powróci do wskazania napięcia sieciowego.

Menu	Naciskać «≡»	
Ostatnie awaryjne napięcie, prąd i moc czynna	1 raz	
Tylko do przeglądu. Zapisy awarii są przechowywane w pamięci niezależnej od zasilania.		
Próg wyzwalania prądu	2 razy	
(ustawiony na 10 A, krok 0,1 A) Razem z progiem prądu ustaw równoważny progowy poziom mocy czynnej.		
Próg wyzwalania mocy czynnej	3 razy	
(ustawiony na 3 kW, krok 0,1 kW) Razem z progiem mocy czynnej ustaw równoważny progowy poziom prądu.		
Opóźnienie włączenia obciążenia po awarii	4 razy	
(ustawione na 3 sek, zakres zmian 3–600 sek, krok 3 sek)		
Opóźnienie wyłączenia obciążenia przy wyzoleniu prądu lub przekroczeniu mocy	5 razy	
(ustawione na 5 sek, zakres zmian 0–240 sek, krok 1 sek)		
Maksymalna liczba wywołań pod rząd przy przekroczeniu prądu lub mocy	6 razy	
(ustawione na 3 razy, zakres zmian 1–5 razy lub OFF)		
Korekta napięcia	proszę poczekać 3 sek	
(ustawiona na 0 V, zakres zmian ±20 V) Jeżeli odczyt napięcia na ekranie urządzenia różni się od wartości przyrządu wzorcowego.		
Korekta prądu	po obeerzeniu poprawki napięcia naciśnij 1, jeśli zmierzony prąd > 1 A	
(ustawiona na 0 A, zakres zmian ±20 % od zmierzonego prądu) *Na przykład: dla zmierzonego prądu 10 A, maksymalny zakres korekty wynosi ±2 A.		

MOŻLIWE PROBLEMY, PRZYCZYNY I SPOSOBY ICH ROZWIĄZANIA

Obciążenie jest wyłączone, ekran i wskaźnik są wyłączone

Możliwa przyczyna: brak napięcia zasilania.

Konieczne jest: upewnij się, czy istnieje napięcie zasilania.

Obciążenie wyłączone, na ekranie normalny poziom napięcia

Możliwa przyczyna: aktualne napięcie w sieci jest bliskie ustawionych progów i jest niestabilne.

Konieczne jest: sprawdzić wartości ustawionych progów i zwiększyć je tak, aby chronione urządzenia były tolerancyjne wobec nich. W innych przypadkach skontaktuj się z Centrum Obsługi.

Obciążenie zostało wyłączone, na ekranie miga «oht»

Temperatura wewnątrz obudowy przekracza 80 °C, a uruchomiona została ochrona przed wewnętrznym przegrzewaniem. Górny wyświetlacz pokazuje «oht» raz na sekundę, środkowy wyświetla temperaturę czujnika ochronnego, a dolny wyświetla jednostkę pomiaru temperatury.

Przyczyna: wewnętrzne przegrzewanie urządzenia, które może być spowodowane: słabym połączeniem w zaciskach urządzenia, wysoką temperaturą otoczenia, przekroczeniem mocy obciążenia lub niewłaściwym wyborem przekroju przewodów do podłączenia.

Konieczne jest: sprawdzić dokręcenie przewodów zasilających w zaciskach urządzenia, upewnić się, że moc obciążenia komutacyjnego nie przekracza dopuszczalnej wartości i że prawidłowo dobrano przekrój przewodów do podłączenia.

Cechą logiki działania ochrony przed wewnętrznym przegrzewaniem jest to, że urządzenie zostanie zablokowane, dopóki temperatura wewnątrz obudowy nie spadnie poniżej 60 °C (miganie «oht» się zatrzyma) i nie zostanie naciśnięty jeden z przycisków.

Co 4 sekundy na ekranie wyświetla się «Ert»

Przyczyna: przerwa lub zwarcie czujnika wewnętrznego przegrzewania. Brak kontroli nad wewnętrznym przegrzewaniem.

Konieczne jest: przesłać urządzenie do serwisu. W przeciwnym razie kontrola przegrzewania nie będzie możliwa.

Obciążenie wyłączone, na ekranie wyświetla się «Err»

Przyczyna: przekroczone maksymalną liczbę kolejnych wywołań spowodowanych przekroczeniem prądu lub mocy.

Konieczne jest:

- upewnić się, że ustawienia progów wyzwalania dla prądu i mocy są poprawne;
- w razie potrzeby zwiększyć progi wyzwalania dla prądu i mocy zgodnie z wymaganiami podłączonego obciążenia, jeśli to nie stoi w sprzeczności z przekrojem przewodów;
- upewnić się, że odpowiednie progi wyzwalania są ustawione zarówno dla prądu, jak i dla mocy;
- odblokować urządzenie przez naciśnięcie dowolnego przycisku.

Szczegóły dotyczące funkcjonalności

Proszę zwrócić uwagę, że urządzenie posiada tylko te funkcje, które zostały wymienione w niniejszych instrukcjach.



INSTRUKCJE BEZPIECZEŃSTWA

Aby uniknąć obrażeń ciała i uszkodzenia sprzętu, należy uważnie przeczytać i zrozumieć niniejsze instrukcje.

Podłączenie urządzenia musi być wykonane przez wykwalifikowanego elektryka.

Przed montażem (demontażem) i podłączeniem (odłączeniem) urządzenia należy odłączyć napięcie zasilające oraz postępować zgodnie z «Zasadami układania instalacji elektrycznych».

Włączanie i wyłączanie lub konfigurowanie urządzenia powinno odbywać się suchymi rękami.

Nie podłączaj urządzenia do zdemontowanej sieci.

Unikaj kontaktu urządzenia z wodą lub wilgocią.

Nie wystawiaj urządzenia na działanie ekstremalnych temperatur (powyżej 40 °C lub poniżej -5 °C) i wysokiej wilgotności.

Nigdy nie czyść urządzenia środkami chemicznymi takimi jak benzen, rozpuszczalniki.

Nie przechowuj urządzenia i nie używaj go w miejscach zakurzonych.

Nie próbuj sam demontować i naprawiać urządzenia.

Nie przekraczaj limitu wartości zasilacza i zasilania.

Aby zabezpieczyć się przed przepięciami spowodowanymi wyładowaniami atmosferycznymi, należy zastosować piorunochron.

Chroń dzieci przed zabawą działającym urządzeniem, jest to niebezpieczne.

DODATKOWE INFORMACJE

Nie podpalaj i nie wyrzucaj urządzenia razem z odpadami domowymi.

Po zakończeniu okresu eksploatacji produkt należy zutylizować zgodnie z obowiązującymi przepisami.

Transport towarów przewożonych zapewniający bezpieczeństwo produktu.

Urządzenie jest transportowane dowolnym środkiem transportu (kolejowym, morskim, samochodowym, lotniczym).

Data produkcji znajduje się w tyłu urządzenia.

Czas aplikacji jest nieograniczony.

Urządzenie nie zawiera szkodliwych substancji.

Jeśli masz jakieś pytania lub coś nie zostanie wyjaśnione, zadzwoń do centrum serwisowego pod podany poniżej numer telefonu.

vP33_230714
PF334



Dyrektywa EMC 2014/30/UE
Dyrektywa niskonapięciowa 2014/35/UE

Producent i sprzedawca: DS ELECTRONICS, LTD
Ukraina, 04136, obwód Kijowski, Kijów, ul. Pivnichno-Syretska 1–3
Dział sprzedaży: +38 (091) 481-91-81, support@dse.com.ua
www.ds-electronics.company